



H3000S

รถไมยโทร 5



A STEP TOWARDS THE FUTURE



ก้าวไปสู่อนาคต



WEICHA

เครื่องยนต์ หัวจ่าย (Weichai)

WP8.340E51 กำลังสูงสุด 340 แรงม้า แรงบิด 1,373 นิวตันเมตร เครื่องยนต์คอมมอนเรล โคเร็กอินเจกชัน เทอร์โบ อินเตอร์คูลเลอร์ มาตรฐานมลพิษ ยูโร 5



CIMC

ไม่ผสมปูน ซีไอเอ็มซี (CIMC)

ประสิทธิภาพการผสม การเติม และการเทที่เหนือกว่า กระบอกและใบมีดทำจากเหล็กที่ทนการสึกหรอพิเศษ ตัวไม่ทำจากวัสดุเกรดสูง แข็งแรง ทนทาน อายุการใช้งานยาวนาน



ระบบส่งกำลัง ฟาสต์ (Fast)

FAST รุ่น 9JSD135T เกียร์ธรรมดา 9 เกียร์คืนหน้า มาพร้อมระบบลมช่วยล้อในการเปลี่ยนเกียร์ ช่วยให้เปลี่ยนเกียร์ได้ลื่นไหล



HANDE AXLE

ช่วงล่าง ฮันเตอ (Hande)

หน้ารับน้ำหนักได้สูงสุด 7.5 ตัน หลังรับน้ำหนักได้สูงสุด 26 ตัน เพลานำของโลค ด้วยเทคโนโลยีลบลูกปืนแบบ Low-Drag ระยะในการบำรุงรักษายาวนาน



ห้องโดยสาร



Specification

SHACMAN CEMENT MIXER SERIES H3000S

ระบบขับเคลื่อน	6x4
น้ำหนักยานพาหนะ-โดยรวม	25 ตัน

คุณลักษณะมาตรฐาน	เครื่องยนต์	ยี่ห้อ	เหว่ยฉาย (Weichai) WP8.340E51
		แบบ	4 จังหวะ 24 วาล์ว ระบบความร้อนด้วยน้ำ สูบเรียง คอมมอนเรล ไดร์กอินเจกชัน เทอร์โบ อินเตอร์คูลเลอร์
		มาตรฐานมลพิษ	ยูโร 5
		จำนวนกระบอกสูบ	6
		เส้นผ่านศูนย์กลางกระบอกสูบ x ระยะชัก	110 x 136 มิลลิเมตร
		ความจุกระบอกสูบ	7.8 ลิตร
		กำลัง	340 แรงม้า
		รอบเครื่องยนต์ที่ทำงานสูงสุด	2,100 รอบต่อนาที
		แรงบิด / รอบเครื่องยนต์	1,373 นิวตันเมตร / 1,200-1,600 รอบต่อนาที
	คลิกซ์	ชนิด	ไดอะเฟรม สปริง คลิกซ์
		ระบบส่งกำลัง	FAST
	เพลลา	ระบบการเปลี่ยนเกียร์	9JS135T-B พร้อมระบบลม
		เพลลาหน้า	7.5 ตัน
		เพลลาหลัง	11.5 ตัน x 2 (23 ตัน)
	ช่วงล่าง	อัตราทด	4.11
ชนิด หน้า / หลัง		ແພນสปริง / แพนสปริง	
เบรก	ระบบเบรก	ระบบเบรกดรัมแรงดันอากาศแบบ 2 วงจร	
	ระบบช่วยเบรกฉุกเฉิน	ระบบ ABS 4 ทิศทาง	
ล้อ / ยาง	ชนิด	8.25 x 22.5 / 11R22.5	

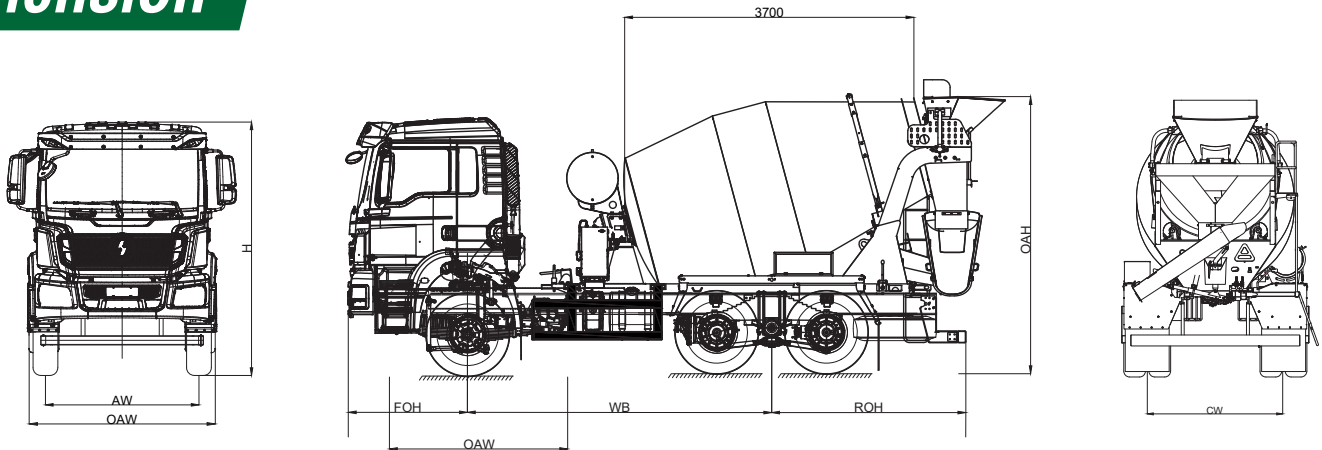
สมรรถนะ	ความเร็วสูงสุด	84.5 กิโลเมตรต่อชั่วโมง
	ความสามารถในการไต่ทางชัน	25 %
	ความจุถังเชื้อเพลิง	200 ลิตร

น้ำหนัก	น้ำหนักตัวรถเปล่า	11.2 ตัน
---------	-------------------	----------

โม	ยี่ห้อ	CIMC
	ความจุสูงสุด	6 ลูกบาศก์เมตร
ระบบไฮดรอลิก	ยี่ห้อ	PMP (Italy)

ระบบไฟฟ้า	แบตเตอรี่	24 โวลต์ 180 แอมป์ จำนวน 1 ลูก
	อัลเตอร์เนเตอร์	24 โวลต์ 80 แอมป์

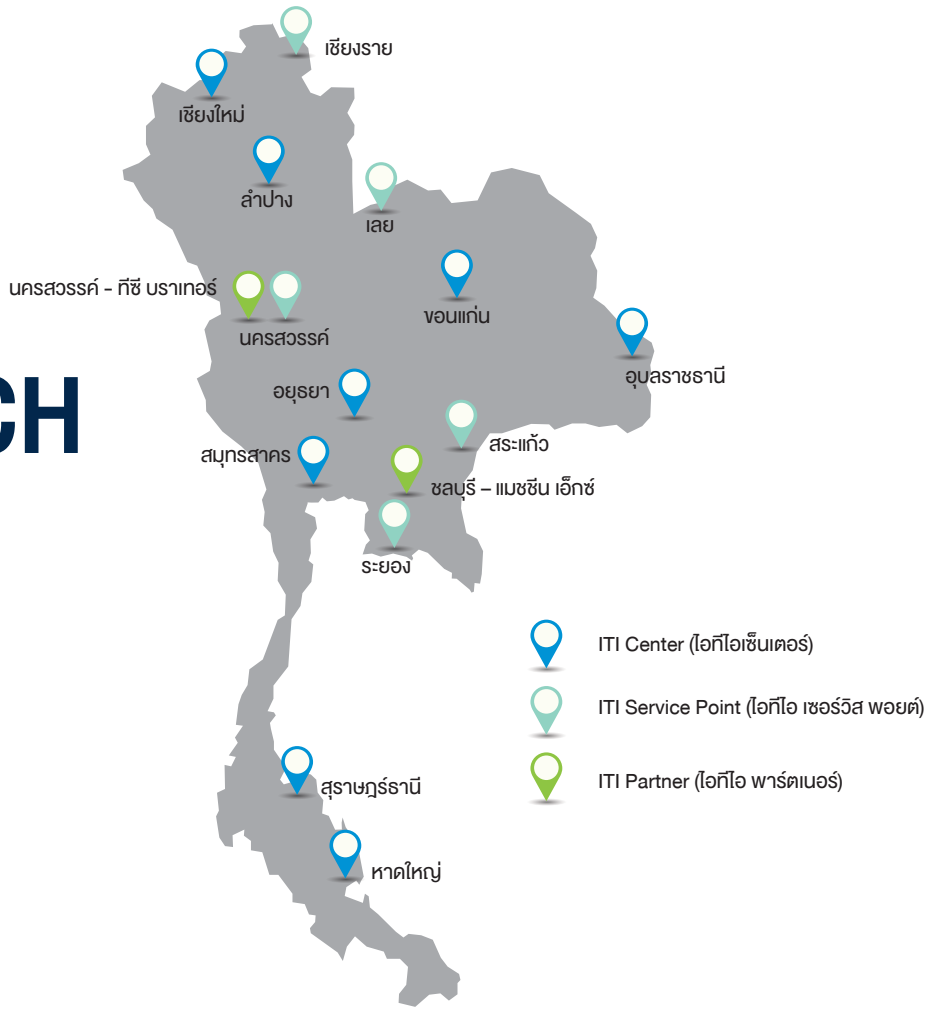
Dimension



SHACMAN CEMENT MIXER SERIES H3000S

Model	WB	OAL	OAW	OAH	FOH	ROH	AW	CW
H3000S	3875	8377	2480	3747	525	2474 / 2975	2036	1860

ITI BRANCH



ศูนย์บริการอิตาลีอุตสาหกรรม

สมุทรสาคร

ที่อยู่ : 24/18 หมู่ 4 ถ.พหลโยธิน 2 กิโลเมตร 26
 ต.มาด อ.เมือง จ.สมุทรสาคร 74000
 อีเมล : iti_mhc@italthai.com
 โทร : +66 (0) 27 166 644, +66 (0) 34 834 577-89
 แฟกซ์ : +66 (0) 34 834 013
 พื้นที่ดูแล : กลุ่มสหกรณ์ แมทรี สุปรรสาร สุปรรสาร
 สุปรรสาร นครปฐม กาญจนบุรี ราชบุรี เพชรบุรี
 ประจวบคีรีขันธ์ นครชัยศรี กาญจนบุรี ชลบุรี ระยอง
 จันทบุรี ตราด

อยุธยา

ที่อยู่ : 100 หมู่ 3 ต.หันสัง
 อ.บางปะหัน จ.พระนครศรีอยุธยา 13220
 อีเมล : iti_ayutthaya@italthai.com
 โทร : +66 (0) 35 381 867
 แฟกซ์ : +66 (0) 35 381 868
 พื้นที่ดูแล : อยุธยา อ่างทอง สิงห์บุรี สุพรรณบุรี ลพบุรี
 ชัยนาท อุทัยธานี ปทุมธานี สระบุรี ฉะเชิงเทรา
 นครนายก สระแก้ว ปราจีนบุรี นครสวรรค์

เชียงใหม่

ที่อยู่ : 124 หมู่ที่ 1 ต.ไชยสถาน
 อ.สารภี จ.เชียงใหม่ 50140
 อีเมล : iti_chiangmai@italthai.com
 โทร : +66 (0) 52 005 600-1
 แฟกซ์ : +66 (0) 52 006 002
 พื้นที่ดูแล : เชียงใหม่ เชียงราย ลำพูน แม่ฮ่องสอน พะเยา

ลำปาง

ที่อยู่ : 468 หมู่ 11 ถ.พหลโยธิน ต.ชมพู
 อ.เมือง จ.ลำปาง 52100
 อีเมล : iti_lampang@italthai.com
 โทร : +66 (0) 54 337 349-51, +66 (0) 8 9771 9882
 แฟกซ์ : +66 (0) 54 337 352
 พื้นที่ดูแล : ลำปาง ตาก น่านแพร่ พะเยา ลำปาง กำแพงเพชร
 อุตรดิตถ์ สุโขทัย พิจิตร

ขอนแก่น

ที่อยู่ : 456 หมู่ 7 ถ.มิตรภาพ ต.ท่าพระ
 อ.เมือง จ.ขอนแก่น 40260
 อีเมล : iti_khonkaen@italthai.com
 โทร : +66 (0) 43 306 180-4, +66 (0) 9 0880 8936
 แฟกซ์ : +66 (0) 43 306 178
 พื้นที่ดูแล : ขอนแก่น อุดรธานี เลย สกลนคร กาฬสินธุ์ นครพนม
 มหาสารคาม บึงกาฬหนองบัวลำภูหนองคาย
 เพชรบูรณ์ ชัยภูมิ

อุดรราชธานี

ที่อยู่ : 28 หมู่ 16 บ้านโนนสว่าง ต.ท่าช้าง
 อ.สว่างวีระวงศ์ จ.อุดรราชธานี 34190
 อีเมล : iti_ubon@italthai.com
 โทร : +66 (0) 45 210 840-3
 แฟกซ์ : +66 (0) 45 210 850
 พื้นที่ดูแล : อุดรราชธานี ศรีสะเกษ ร้อยเอ็ด บุคคาล
 ยโสธร อำนาจเจริญบุรีรัมย์ สุรินทร์

สุราษฎร์ธานี

ที่อยู่ : 34/12 หมู่ที่ 3 ถ.สุราษฎร์ธานี-พุมพิน
 ต.วัดประดู่ อ.เมืองสุราษฎร์ธานี
 จ.สุราษฎร์ธานี 84000
 อีเมล : iti_surat@italthai.com
 โทร : +66 (0) 77 200 135
 แฟกซ์ : +66 (0) 77 201 135
 พื้นที่ดูแล : ขุขันธ์ สุราษฎร์ธานี นครศรีธรรมราช ระนอง กระบี่
 พังงาภูเก็ต

หาดใหญ่

ที่อยู่ : 9/11 หมู่ที่ 5 ตำบลคลองแห
 อําเภอหาดใหญ่ จังหวัดสงขลา 90110
 อีเมล : iti_hatyai@italthai.com
 โทร : +66 (0) 77 200 135
 แฟกซ์ : +66 (0) 77 201 135
 พื้นที่ดูแล : พัทลุง สงขลา ตรัง สตูล ปัตตานี
 ยะลา นราธิวาส



italthaiindustrial.com



italthaiindustrial



@ititallcenter

CALL CENTER
02 050 0555
 www.italthaiindustrial.com